



Стеллажи торговые.

Серия Урал М-25 Лайт.

Стеллажи торговые серии Урал М-25 Лайт - "бюджетная" версия стеллажей с шагом установки полок 25мм.

За счёт упрощения конструкции **достигнуто удешевление стеллажей** при удовлетворительных предельных нагрузках.

Предназначены для выкладки бытовых и продовольственных товаров в магазинах. В серию входят стеллажи пристенные и островные, а также специализированные под различные виды товаров. Конструкция элементов стеллажа обеспечивает совместимость с популярными стеллажными системами на базе стойки с шагом перфорации 25мм.

Стеллажи могут монтироваться в линию любой длины, с внешними и внутренними углами и замыкаться полукруглой торцевой стойкой. **Доступная цена и высокие потребительские характеристики** — это стеллажи торговые Урал М-25 Лайт.

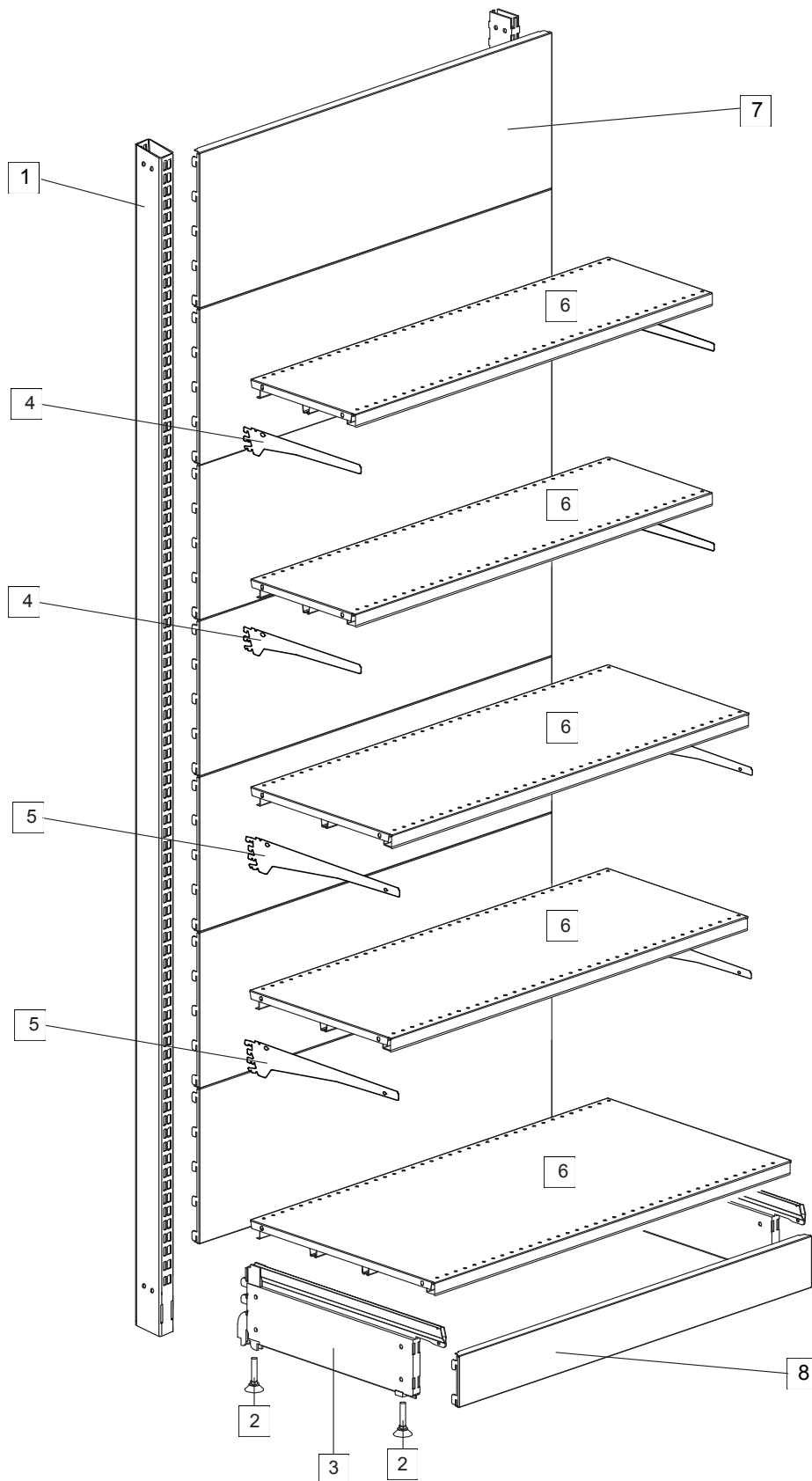
Сайт предприятия: www.forano.ru

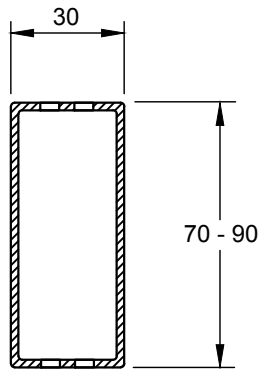
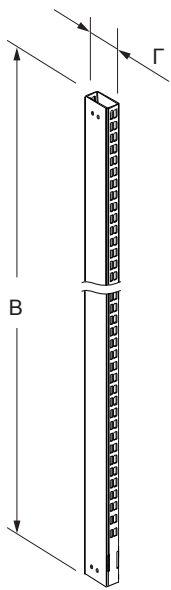
Адрес: 456303, Челябинская область, г. Миасс, ул. 60 лет Октября, 19/2

Тел: 8 (3513) 57-08-27

E-mail: foranom@mail.ru

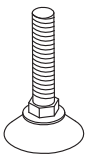
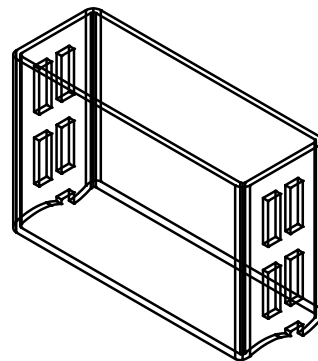
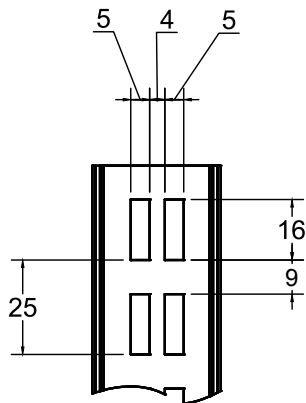
Основные элементы стеллажа Урал М-25 Лайт



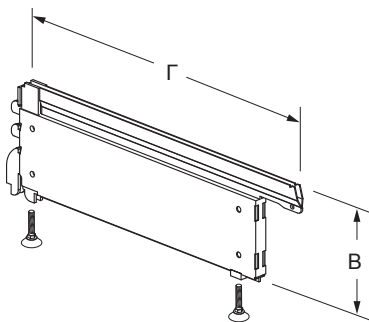


1 - Стойка (закнутый профиль, шаг перфорации 25 мм).

В, мм	Г, мм	
	70	90
1010	✓	✓
1210	✓	✓
1430	✓	✓
1640	✓	✓
1850	✓	✓
2060	✓	✓
2270	✓	✓
2480	✓	✓



2 - Винт - ножка.



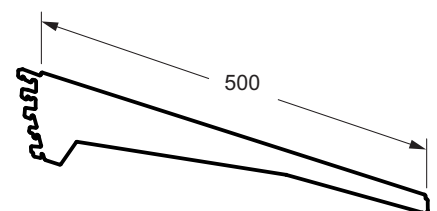
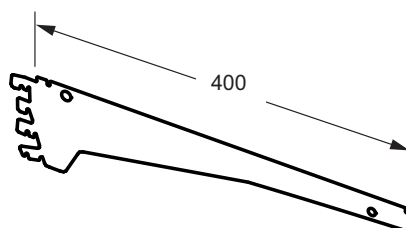
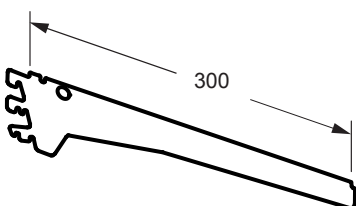
3 - Опора стойки.

Г, мм	В, мм
300	✓
400	✓
500	✓
600	✓

4 - Кронштейн 300 мм.

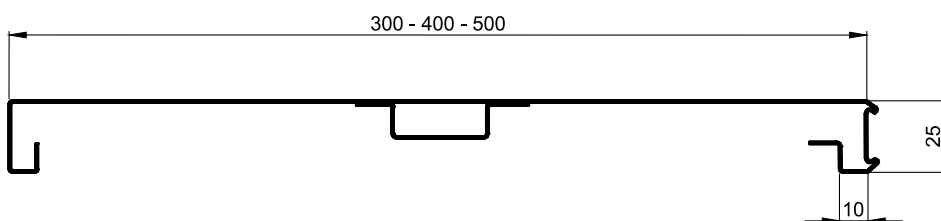
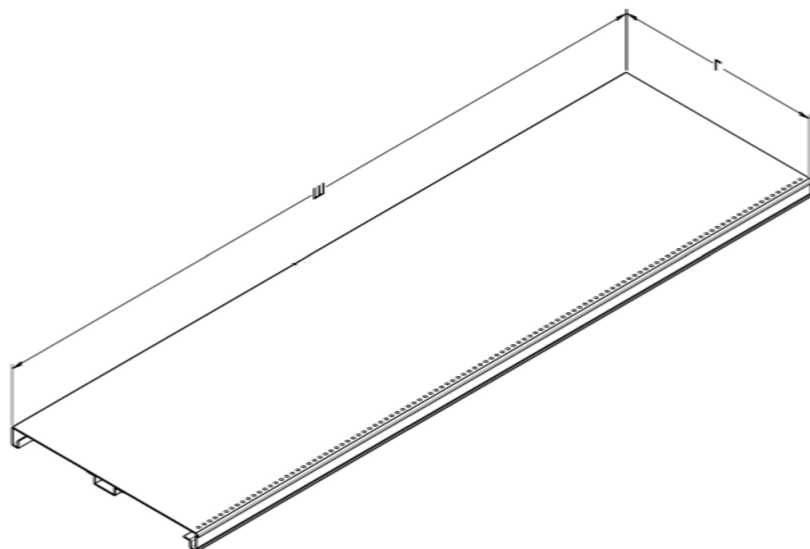
5 - Кронштейн 400 мм.

5а - Кронштейн 500 мм.

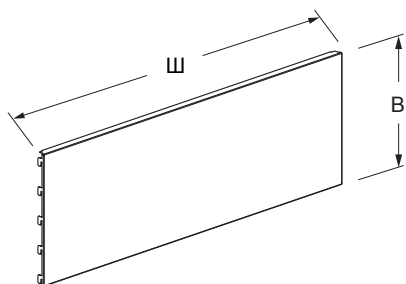


6 - Полка.

Полка стеллажа МК-25 выполнена из металла толщиной 0.6 мм. Профиль полки - с дополнительными рёбрами жесткости, что увеличивает предельную нагрузку до 300 кг.

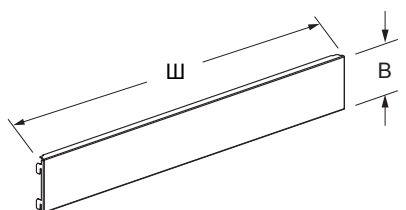


Г, мм	Ш, мм		
	650	1000	1250
300	✓	✓	✓
400	✓	✓	✓
500	✓	✓	✓



7 - Панель задняя.

В, мм	Ш, мм		
	650	1000	1250
105	✓	✓	✓
210	✓	✓	✓
350	✓	✓	✓



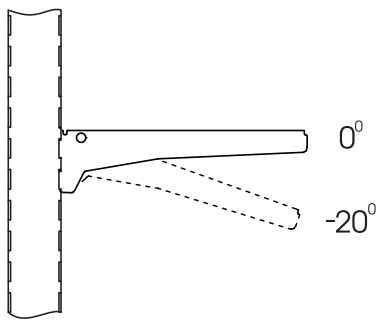
8 - Цокольная панель.

Высота базы, мм	В, мм	Ш, мм		
		650	1000	1250
160	105	✓	✓	✓

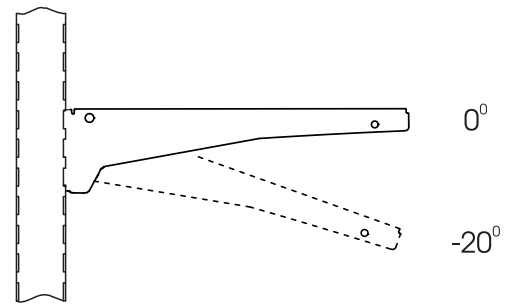
Угол наклона полки

Конструкция кронштейна позволяет регулировать угол наклона полки.

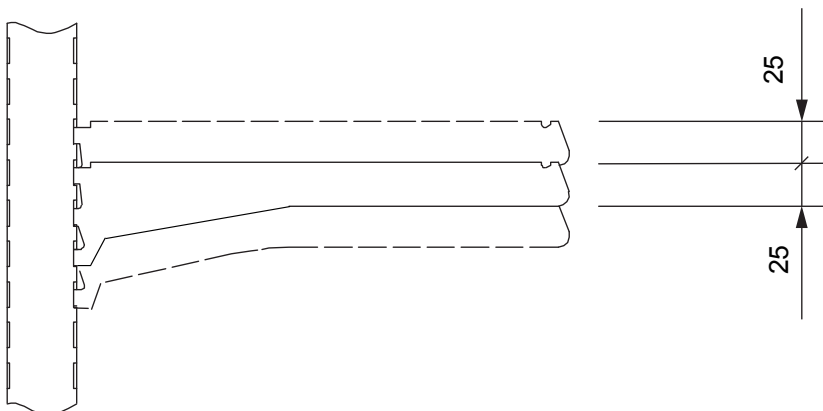
Кронштейн 300.



Кронштейн 400.



Шаг установки полки



Шаг установки полки по высоте 25 мм, соответствует шагу перфорации стойки.